



### Качество из Германии

Широкая гамма продукции подъёмнопогрузочной и транспортировочной техники. Качество товара, отвечающее самым высоким требованиям. Отличное качество по доступным ценам. За всем этим стоит фирма **HanseLifter**.

350 кг  
130 см

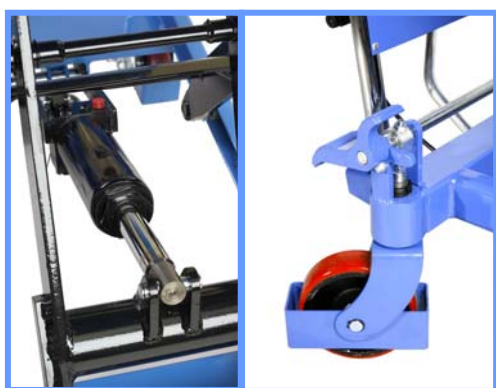
ETFD35



500 кг  
102 см

ETF50

Аккумулятор: **ACDelco**, заряжается от любой розетки



Универсальная тележка с широким спектром применения в индустрии и промышленности. Идеальная для цехов, складов, заводов.

- надёжная опора, также при полной нагрузке
- высококачественное порошковое покрытие
- рулевые ролики с тормозами
- прочная конструкция для полной нагрузки
- подъём при помощи ножной педали

Доставка продавцом HanseLifter

  
**HanseLifter**<sup>®</sup>  
Подъёмнопогрузочная техника

350 кг  
130 см

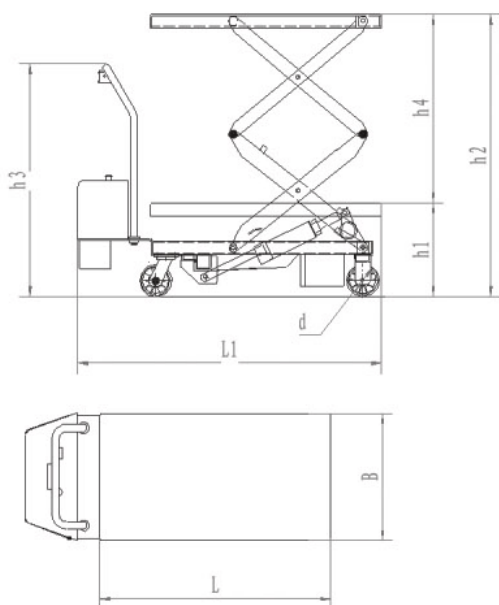
ETFD35

500 кг  
102 см

ETF50

Технические данные:

Тип				ETFD35	ETF50
Двигатель				электрический	электрический
Грузоподъёмность			кг	350	500
Собственный вес	с аккумулятором		кг	142	157
Колёса				полиуретановые	полиуретановые
Размер колёс		d	мм	125 x 40	150 x 48
Высота подъёма		h2	мм	1300	1025
Ход подъёма		h4	мм	930	585
Высота ручки		h3	мм	920	970
Мин. подъём платформы		h1	мм	370	440
Общая длина	платформа вверху / внизу	L1	мм	1210	1305
Общая ширина		B	мм	500	520
Размер платформы			мм	910 x 500 x 53	1010 x 520 x 50
Скорость подъёма	с грузом / без груза		м/с	0.09 / 0.11	0.07 / 0.09
Скорость опускания	с грузом / без груза		м/с	0.10 / 0.09	0.10 / 0.07
Двигатель подъёма			кВт	0.8	0.8
Аккумулятор	2 шт.		В / А	12 / 24	12 / 24

Аккумуляторы: **ACDelco****HanseLifter**®

Подъёмнопогрузочная техника