

Bedienungsanleitung

Gabelhubwagen

Modell DB800

Kapazität 2000 kg



HanseLifter[®]

Hub- und Fördergeräte
Im Vertrieb von



Nordenhamer Straße 4 – 8 * 27572 Bremerhaven * Deutschland
Tel.: +49 (0) 471-48360-0 Fax: +49 (0) 471-48360-30

Stand 01/2006

1. Gebrauchsanweisung

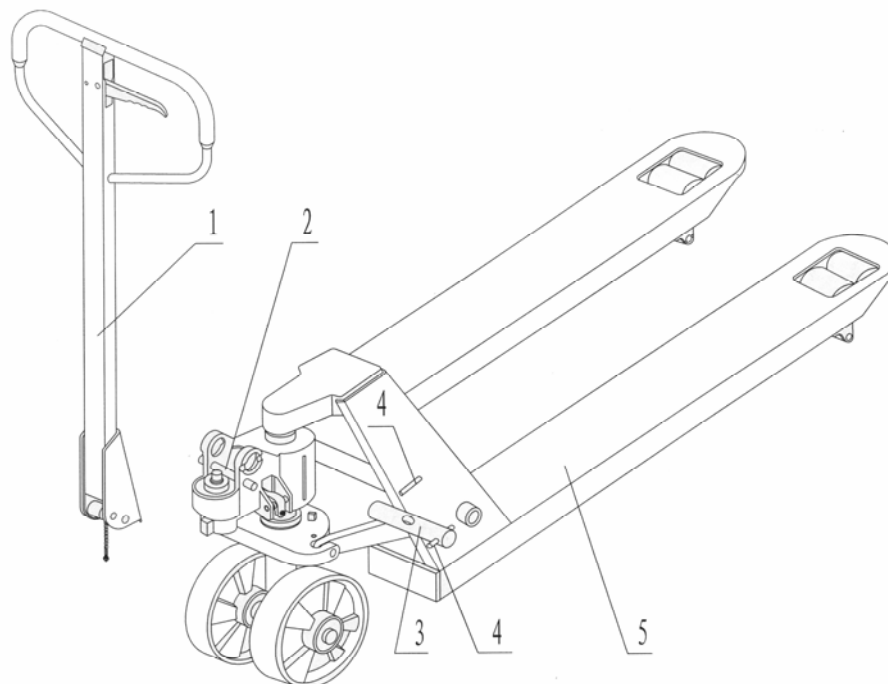
Der DB ist ein hydraulischer Handhubwagen zum Heben und Befördern von Paletten und Gütern. Seine Eigenschaften sind gleichmäßiges Heben und Senken, sowie leichtes und sicheres Arbeiten auf harten, ebenen Untergrund.

2. Kenndaten

Hublast	(kg)	2000
Maximale Hubhöhe	(mm)	200
Minimale Gabelhöhe	(mm)	75
Gabellänge	(mm)	800
Gabelweite	(mm)	520
Deichselrad	(mm)	Ø 200
Gabelräder	(mm)	Ø 82x70
Hubwagengewicht	(kg)	55

3. Montage der Deichsel

Bild 1

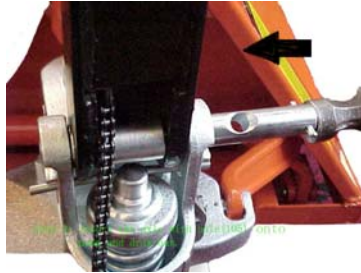


1. Deichsel(110) 2. Stift 3. Achse mit Loch (105) 4. Elastischer Stift (106) 5. Rahmen

Die Achse mit Loch (105) sowie die zwei elastischen Stifte (106) befinden sich in der Tüte, welche an der Deichsel (110) befestigt ist. Zur Montage der Deichsel (110) an die Pumpeneinheit gehen Sie wie folgt vor:

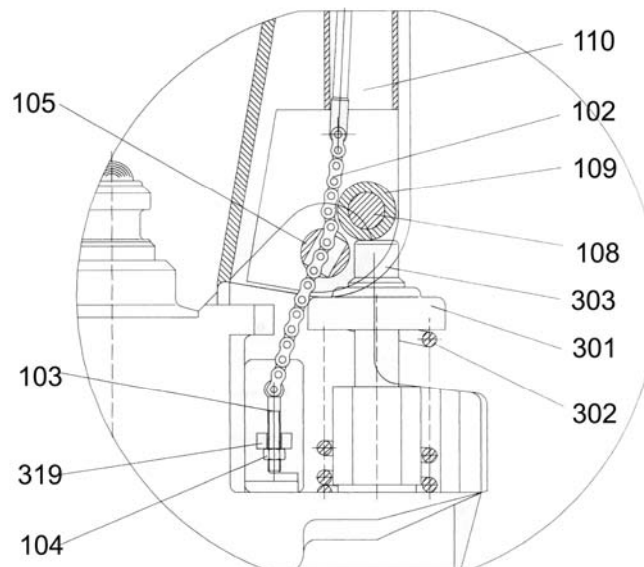
- 3.1. Setzen Sie die Deichsel (110) auf den Pumpenstempel (303). Schlagen Sie die Achse mit Loch (105) leicht mit einem Hammer in die dafür vorgesehene Öffnung, und zwar von rechts nach links (siehe Bild 2)

Bild 2



- 3.2. Stellen Sie den Ablasshebel (117) in die obere Stellung. Führen Sie dann die Kette (102) mit dem Einstellbolzen (103) und der Einstellmutter (104) durch das Loch der Achse (105) (siehe Bild 3).

Bild 3



- 3.3. Drücken Sie die Deichsel (110) nach unten und halten Sie diese fest. Entfernen Sie dann den Sicherungsstift (Nr. 2 in Bild 1)
- 3.4. Stellen Sie den Ablasshebel (117) in die untere Stellung und heben Sie dann das Hebelblech (319) mit dem Stift an und führen Sie dann den Einstellbolzen (103) in die vordere Öffnung des Hebelblechs (319). Achten Sie unbedingt darauf, daß sich die Einstellmutter (104) unter dem Hebelblech (319) befindet.

- 3.5. Schlagen Sie mit einem Hammer leicht den zweiten elastischen Stift (106) in die Achse (105). Die Deichsel ist nun montiert.

4. Bedienungsanleitung

- 4.1. Zum Anheben der Hubgabeln, drücken Sie den Hebel (117) nach unten und pumpen die Deichsel.
- 4.2. In der mittleren (neutralen) Stellung des Hebels (117) können Sie den Hubwagen mit der Deichsel bewegen ohne die Hubgabeln anzuheben.
- 4.3. Wenn Sie den Hubgabeln absenken möchten, so ziehen Sie den Hebel (117) nach oben.

5. Überprüfung vor der Benutzung

Entlüften Sie das hydraulische System, wenn Sie den Hubwagen längere Zeit nicht genutzt haben. Die Luft kann aus dem System wie folgt abgelassen werden:

Ziehen Sie den Hebel (117) nach oben in die Position „Ablassen“. Pumpen Sie wie gewohnt mit der Deichsel ca. 4-6 mal und lösen Sie anschließend den Wahlhebel aus dieser Stellung. Wenn nötig wiederholen Sie den Vorgang mehrere Male unter Normalbetrieb.

- 5.1. Sollten sich die Gabeln beim Pumpen der Deichsel anheben, obwohl der Hebel (117) in der mittleren Stellung steht, so drehen Sie die Einstellmutter (104) auf dem Einstellbolzen (103) solange im Uhrzeigersinn, bis die Gabeln sich beim Pumpen der Deichsel nicht mehr heben.
- 5.2. Sollten sich die Gabeln beim Pumpen der Deichsel ablassen, obwohl der Hebel (117) in der mittleren Stellung steht, so drehen Sie die Einstellmutter (104) auf dem Einstellbolzen (103) entgegen dem Uhrzeigersinn, bis die Gabeln nicht mehr ablassen.
- 5.3. Sollten die Gabeln nicht ablassen obwohl der Hebel (117) in der oberen Stellung steht, drehen Sie die Einstellmutter (104) auf dem Einstellbolzen (103) so lange im Uhrzeigersinn, bis die Gabeln ablassen. Prüfen Sie hiernach direkt die Funktion, wenn der Hebel (117) in der mittleren Stellung steht. Hier dürfen die Gabeln beim Pumpen der Deichsel weder ablassen noch anheben.
- 5.4. Sollten die Gabeln beim Pumpen der Deichsel nicht anheben obwohl der Hebel (117) in der unteren Stellung steht, drehen Sie die Einstellmutter (104) auf dem Einstellbolzen (103) solange entgegen dem Uhrzeigersinn, bis die Gabeln anheben. Prüfen Sie hiernach direkt die korrekte Funktion, wenn der Hebel (117) in der mittleren und oberen Stellung steht.

6. Aufnahme der Ladung und empfohlene Leistung

Die ideale Aufnahme der Ladung ist gewährleistet, wenn der Schwerpunkt des Transportgutes in der Mitte der Gabeln liegt. Ragt die Last über die Gabeln heraus, sollte die empfohlene Hublast unterschritten werden.

7. Öl

Die Ölpumpe benötigt ca. 400 ml (oder 0,4 kg) Hydrauliköl. Das Standardqualitätsöl sollte ab –5 bis +40 °C und Niedrigtemperaturöl bei einer Umgebungstemperatur von – 35 bis +5°C verwendet werden.

8. Wartung

Wenn der Hubwagen in ungewöhnlicher Weise genutzt wird, sollte täglich eine Routineüberprüfung vor der Benutzung durchgeführt werden. Verwenden Sie nie einen defekten Hubwagen. Jeder Drehpunkt sollte alle 3 Monate mit einem Leichtlauföl geschmiert werden, die Räder und Achsen sollten nicht mit Fäden oder anderen Materialien verwickelt sein. Alle Räder sollten einen gleichmäßigen, ruhigen Lauf haben.

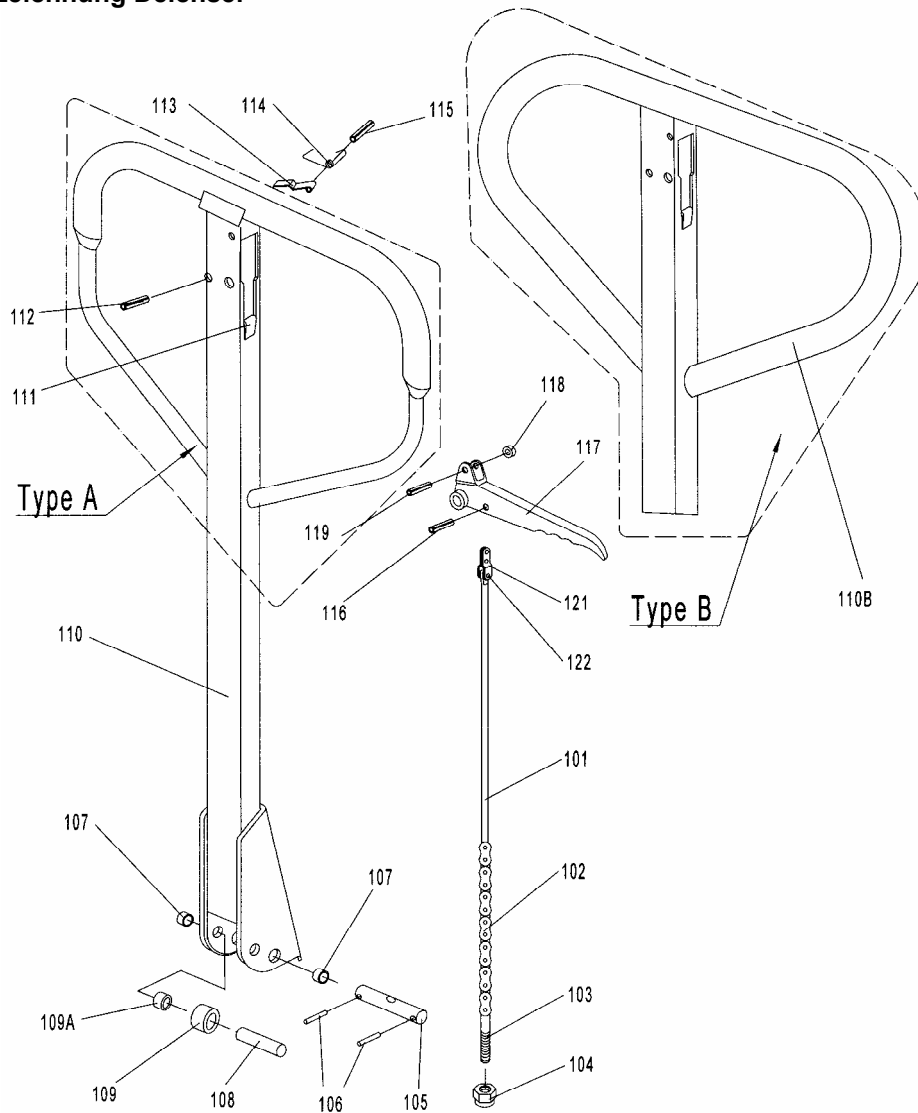
9. Mögliche Probleme und Problemlösungen

Nr.	Fehler	Ursache	Lösung
1	Unzureichendes Heben.	Füllstand Hydrauliköl nicht ausreichend.	Füllen Sie geeignetes Hydrauliköl nach.
2	Die Hubgabeln lassen sich nach dem Anheben nicht mehr absenken.	1. Unregelmäßigkeit im Ablass. 2. Deformierte oder defekte Teile.	1. Stellen Sie den Ablass neu ein (5.3.) 2. Entfernen Sie die verformten und defekten Teile.
3	Undichtigkeit im Hydraulikölkreis.	1. Defekte Öldichtung. 2. Haarriß oder Materialverschleiß eines Bauteils. 3. Bauteile haben sich gelöst.	1. Wechseln Sie die Öldichtung. 2. Entfernen Sie die defekten Teile. 3. Lose Bauteile wieder befestigen.
4	Die Hubgabeln lassen sich nicht heben.	1. Die Viskosität des Öles ist zu hoch oder das Öl ist nicht geeignet. 2. Das Öl ist verschmutzt. 3. Unregelmäßigkeit im Ablass.	1. Wechseln Sie das verwendete Hydrauliköl. 2. Säubern Sie den Ölkreislauf und wechseln Sie das Öl. 3. Stellen Sie den Ablass neu ein (5.4.)
5	Die Hubgabeln senken nach dem Anheben selbstständig ab.	1. Defekte Öldichtung. 2. Unregelmäßigkeiten im Ablass.	1. Wechseln Sie die Öldichtung. 2. Stellen Sie den Ablass neu ein.

10. Warnung

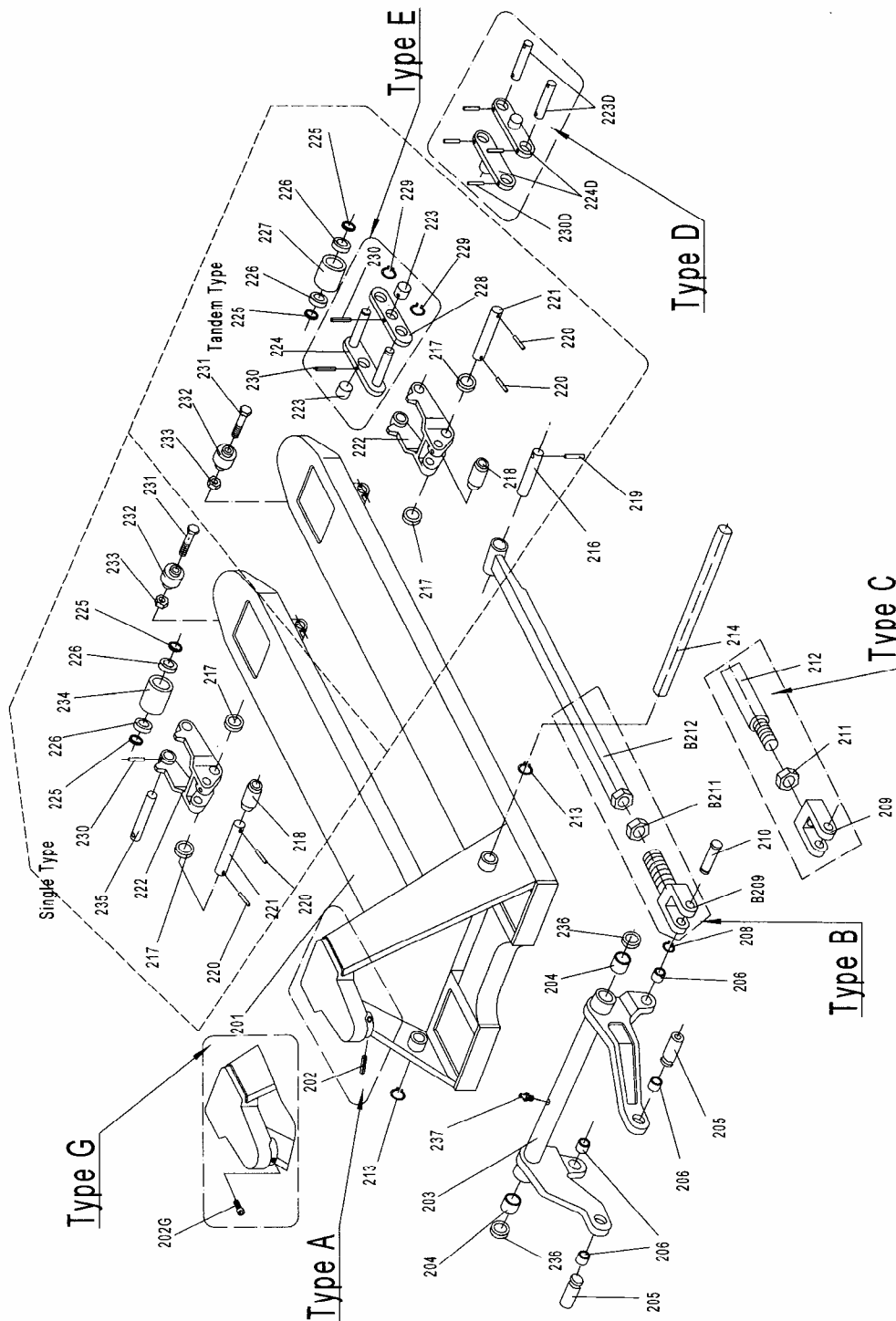
- 10.1. Lesen Sie die Bedienungsanleitung sorgfältig durch und machen Sie eine Funktionsprüfung der Bedienelemente des Hubwagens bevor Sie das Gerät benutzen.
- 10.2. Zum Ablassen der Last ziehen Sie den Ablasshebel etwas an um die Last langsam und kontrolliert abzulassen. Ziehen Sie den Hebel niemals ruckartig. Andernfalls kann der Hubwagen und die Last Schaden nehmen.
- 10.3. Pumpen Sie mit dem Hubgriff nicht zu hastig und zu schnell. Schnelles Aufladen auf die Hubgabeln ist unzulässig.
- 10.4. Um die Funktionsfähigkeit zu garantieren, überladen Sie den Hubwagen nicht. Achten Sie auf die maximale Hubkapazität.
- 10.5. Der Lastschwerpunkt sollte in der Mitte der 2 Hubgabeln positioniert werden. Nicht ausbalancierte Ladung führt zum Kippen des Hubwagens, nachdem die Last angehoben wurde.
- 10.6. Transportieren Sie niemals lockere, instabile und ungesicherte Last. Platzieren Sie die Ladung nie für eine längere Zeit direkt auf dem Hubwagen.
- 10.7. Halten Sie die Hubgabeln bei Nichtbenutzung des Hubwagens auf der niedrigsten Stufe.
- 10.8. Es ist verboten, Personen auf den Hubgabeln zu transportieren. Der Benutzer hat dafür zu sorgen, dass sich keine Körperteile unter der schwebenden Last befinden.
- 10.9. Der Hubwagen ist für ebenen und harten Untergrund konzipiert. Wahlweise kann ein Hubwagen mit einer Bremse verwendet werden, wenn der Hubwagen an einer Schrägfläche eingesetzt wird.
- 10.10. Reparieren Sie den Hubwagen niemals ohne Ausbildung und benutzen Sie nur vom Hersteller zugelassene Teile.

Explosionszeichnung Deichsel



Nr.	Beschreibung	Menge	Nr.	Beschreibung	Menge
101	Zugstück	1	111	Stoppergummi	1
102	Kette	1	112	Elastischer Stift	1
103	Einstellbolzen	1	113	Blechfeder	1
104	Einstellmutter	1	114	Feder	1
105	Achse mit Loch	1	115	Elastischer Stift	1
106	Elastischer Stift	2	116	Elastischer Stift	1
107	Buchse	2	117	Hebel	1
108	Achsstift	1	118	Walze	1
109	Spannstift	1	119	Elastischer Stift	1
109A	Buchse	1	120		
110	Handteil	1	121	Aufhängung	1
110B	Handteil	1	122	Stift	1

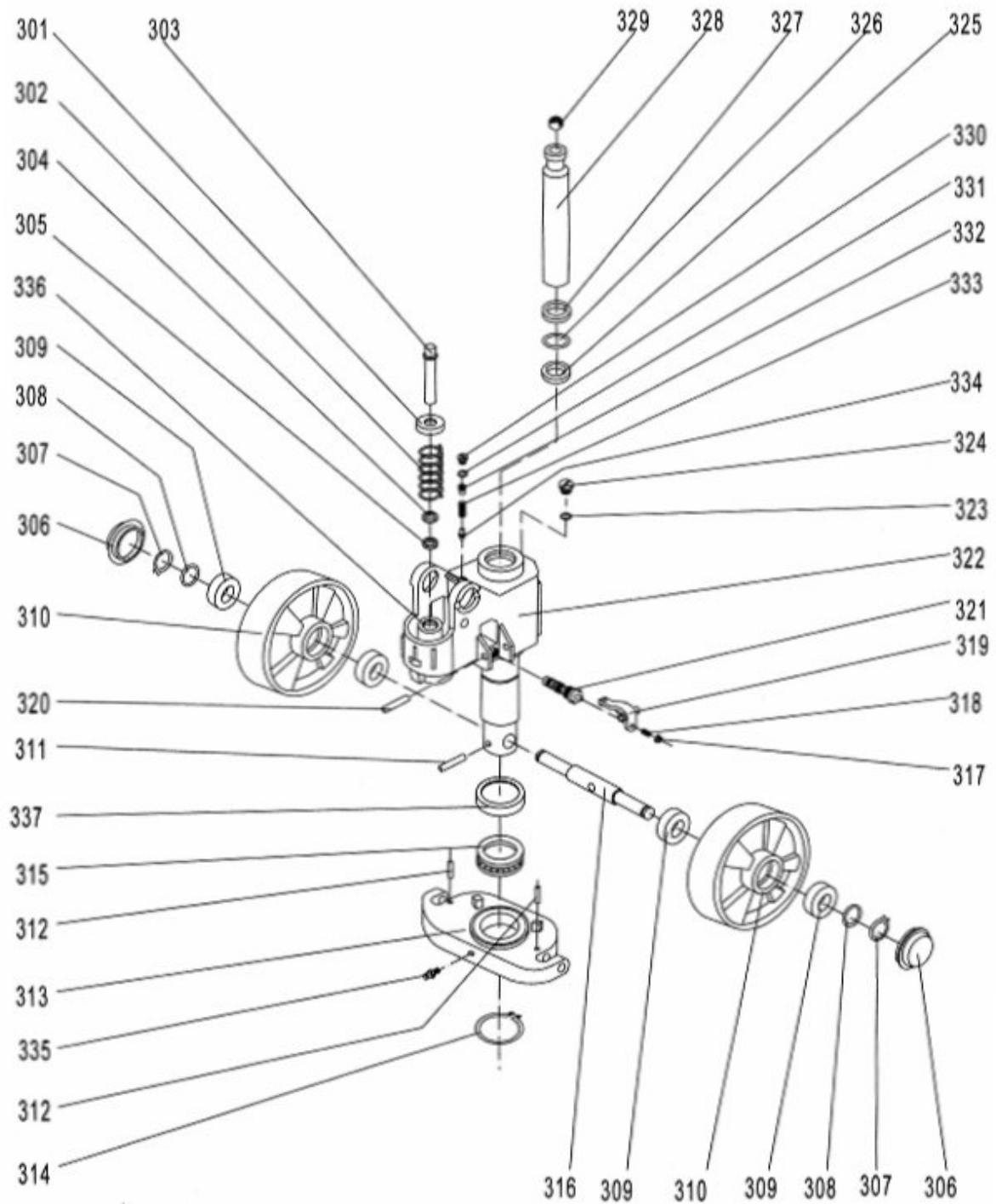
Explosionszeichnung Rahmen



Teilleiste Rahmen

Nr.	Beschreibung	Menge	Nr.	Beschreibung	Menge
201	Gabelrahmen	1	222	Gabelradrahmen	2
202	Elastischer Stift	1	223	Achse	4
203	Schwingarm	1	224	Gabelradnocke	2
204	Buchse	2	225	Mutter	8 o. 4
205	Bolzen	2	226	Lager	8 o. 4
206	Buchse	2	227	Gabelrad	4
207	Buchse	2	228	Gabelradnocke	2
208	Unterlegscheibe	2	229	Unterlegscheibe	4
B209	Gelenkverbindung	2	230	Elastischer Stift	8 o. 2
210	Stift	2	231	Bolzen	2
211	Mutter	2	232	Einfahrrolle	2
212	Mitnehmer	2	233	Sicherungsmutter	2
213	Unterlegscheibe	2	236	Mutter	2
214	Achse	1	237	Schmiernippel	1
215	Buchse	4			
216	Achse	2			
217	Mutter	4			
218	Buchse	2			
219	Elastischer Stift	2			
220	Elastischer Stift	4			
221	Achse	2			

Explosionszeichnung Pumpe



Teilleiste Pumpe

Nr.	Beschreibung	Menge	Nr.	Beschreibung	Menge
301	Unterlegscheibe	1	327	Staubdichtungsring	1
302	Feder	1	328	Pumpenstange	1
303	Pumpenstempel	1	329	Stahlkugel	1
304	Staubdichtungsring	1	330	Schraube	1
305	Dichtring	1	331	Unterlegscheibe	2
306	Schmutzkappe	2	332	Bolzen	1
307	Sicherungsring	2	333	Feder	1
308	Mutter	2	334	Dämpferventilspindel	1
309	Lager	4	335	Schmiernippel	1
310	Deichselrad	2	336	Gehäuse	1
311	Elastischer Stift	1	337	Lagerdeckel	1
312	Elastischer Stift	2			
313	Führungsgehäuse	1			
314	Unterlegscheibe	1			
315	Lager	1			
316	Deichselrad-Achse	1			
317	Mutter	1			
318	Schraube	1			
319	Hebelblech	1			
320	Elastischer Stift	1			
321	Ventil	1			
322	Pumpengehäuse	1			
323	Dichtring	1			
324	Schraube	1			
325	Dichtring	1			
326	Unterlegscheibe	1			